

Архангельск (8182)63-90-72
 Астана (7172)727-132
 Астрахань (8512)99-46-04
 Барнаул (3852)73-04-60
 Белгород (4722)40-23-64
 Брянск (4832)59-03-52
 Владивосток (423)249-28-31
 Волгоград (844)278-03-48
 Вологда (817)26-41-59
 Воронеж (473)204-51-73
 Екатеринбург (343)384-55-89

Иваново (4932)77-34-06
 Ижевск (3412)26-03-58
 Казань (843)206-01-48
 Калининград (4012)72-03-81
 Калуга (4842)92-23-67
 Кемерово (3842)65-04-62
 Киров (8332)68-02-04
 Краснодар (861)203-40-90
 Красноярск (391)204-63-61
 Курск (4712)77-13-04
 Липецк (4742)52-20-81

Магнитогорск (3519)55-03-13
 Москва (495)268-04-70
 Мурманск (8152)59-64-93
 Набережные Челны (8552)20-53-41
 Нижний Новгород (831)429-08-12
 Новокузнецк (3843)20-46-81
 Новосибирск (383)227-86-73
 Омск (3812)21-46-40
 Орел (4862)44-53-42
 Оренбург (3532)37-68-04
 Пенза (8412)22-31-16

Пермь (342)205-81-47
 Ростов-на-Дону (863)308-18-15
 Рязань (4912)46-61-64
 Самара (846)206-03-16
 Санкт-Петербург (812)309-46-40
 Саратов (845)249-38-78
 Севастополь (8692)22-31-93
 Симферополь (3652)67-13-56
 Смоленск (4812)29-41-54
 Сочи (862)225-72-31
 Ставрополь (8652)20-65-13

Сургут (3462)77-98-35
 Тверь (4822)63-31-35
 Томск (3822)98-41-53
 Тула (4872)74-02-29
 Тюмень (3452)66-21-18
 Ульяновск (8422)24-23-59
 Уфа (347)229-48-12
 Хабаровск (4212)92-98-04
 Челябинск (351)202-03-61
 Череповец (8202)49-02-64
 Ярославль (4852)69-52-93

Киргизия (996)312-96-26-47 Казахстан (772)734-952-31 Таджикистан (992)427-82-92-69

<http://normalvent.nt-rt.ru> || nvm@nt-rt.ru

Вентиляторы крышные радиальные вытяжной противодымной вентиляции серии SAUGER SE

Типология

1. ВЕНТИЛЯТОРЫ КРЫШНЫЕ РАДИАЛЬНЫЕ ВЫТЯЖНОЙ ПРОТИВОДЫМНОЙ ВЕНТИЛЯЦИИ СЕРИИ SAUGER SE

1.1. Типология

Таблица 1. Типология SAUGER SE

Тип исполнения	Тип вентилятора	Огнестойкость	Обозначение типоразмера	Тип вентилятора	Тип выхлопа	Наименование
Крышный ДУ	Радиальный для дымоудаления	400 °С 600 °С	3	/FP /FR	Выхлоп вбок Н	SE__ /F_H
			4			
			5		Выхлоп вверх V	SE__ /F_V
			6			

Таблица 2. Модули

/FP_	Модуль вентилятора
/FR_	Модуль вентилятора для работы с частотным преобразователем
/TSN.N4	Стакан монтажный утепленный, с оперением под плоскую кровлю
/TSN.N2	Стакан монтажный утепленный, с оперением под скатную кровлю
/AP.1	Поддон для сбора конденсата, со сливным штуцером

Таблица 3. Формирование имени

LM Sauger SE.400 3 /FPH.C35.015A2	обозначение дымоудаления
LM Sauger SE.400 3 /FPH.C35.015A2	предельная температура, при которой вентилятор сохранит работоспособность в течение 120 минут (400 – 400°С, 600 – 600°С)
LM Sauger SE.400 3 /FPH.C35.015A2	типоразмер вентилятора
LM Sauger SE.400 3 /FPH.C35.015A2	допустимый режим работы (FP – без частотного преобразователя, FR – только с частотным преобразователем)
LM Sauger SE.400 3 /FPH.C35.015A2	исполнение вентилятора по типу выхлопа (V – выхлоп вверх через обратный клапан; Н – выхлоп вбок через сетку)
LM Sauger SE.400 3 /FPH.C35.015A2	обозначение рабочего колеса вентилятора
LM Sauger SE.400 3 /FPH.C35.015A2	мощность двигателя в кВт/10 (015 – 1,5 кВт)
LM Sauger SE.400 3 /FPH.C35.015A2	тип двигателя
LM Sauger SE.400 3 /FPH.C35.015A2	количество полюсов

Пример наименования:

LM Sauger SE.400 3 /FPH.C35.015A2



Рис. 1. Вентилятор SAUGER SE__ /FPH (FRH)



Рис. 2. Вентилятор SAUGER SE__ /FPV (FRH)

1.2. Вентиляторы серии SAUGER SE.400 (600) /FP_

1.2.1. Габаритные и присоединительные характеристики вентиляторов SAUGER SE.400 (600) /FP_

Схема 1. Исполнение с выхлопом в стороны SAUGER SE_ /FPH

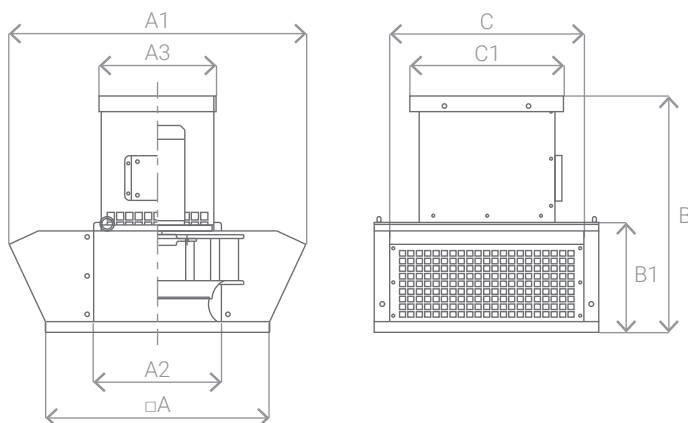


Схема 2. Исполнение с выхлопом вверх SAUGER SE_ /FPV

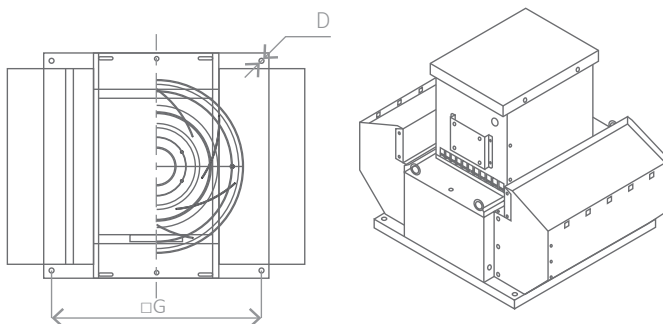
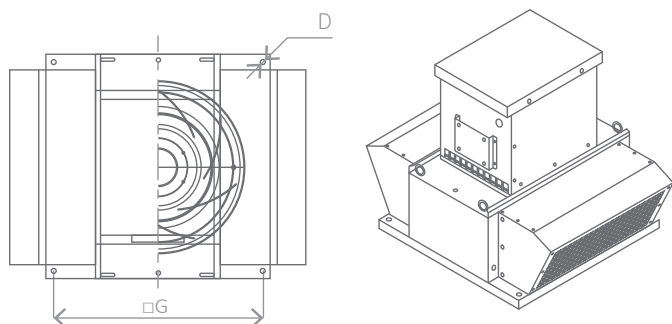
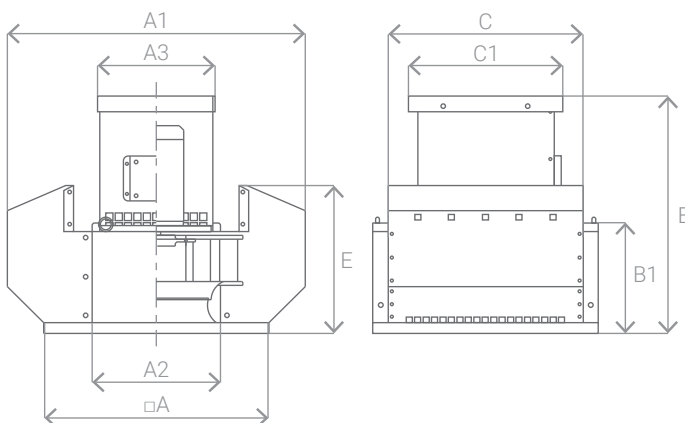


Таблица 4. Габаритные и присоединительные характеристики вентиляторов ДУ SAUGER SE.400 (600) /FP_

Т/р	Наименование вентилятора	A	A1/FPH	A1/FPV	A2	A3	B	B1	C	C1	D	E/FPH	E/FPV	G	Масса, кг			
															SE.400 / FPH.	SE.600 / FPH.	SE.400 / FPV	SE.600 / FPV
3	FP_C35.015A2	670	900	827	469	328	647	324	524	335	11,1	300	413	620	62	64	68	70
	FP_C40.030A2														75	77	81	83
	FP_C45.055A2														102	104	108	110
5	FP_C63.040A4	1071	1344	1159	750	525	1055	528	926	536	11,1	446	538	1000	160	166	175	181
	FP_C71.075A4														250	254	260	266
6	FP_C80.040A6	1361x1211	1669	1619	848	593	1309	654	1216	681	11,1	642	893	1300x1150	292	299	307	309
	FP_C80.110A4														325	332	340	342
	FP_C90.030A8														331	333	346	348
	FP_C90.055A6														368	370	383	385
	FP_C90.220A4														455	457	470	472
	FP_C100.055A8														384	386	404	406
	FP_C100.110A6														430	432	450	452

Таблица 5. Габаритные и присоединительные характеристики вентиляторов ДУB SAUGER SE.400 (600) /FP_

Т/р	Наименование вентилятора	A	A1/FPH	A1/FPV	A2	A3	B	B1	C	C1	D	E/FPH	E/FPV	G	Масса, кг			
															SE.400 / FPH.	SE.600 / FPH.	SE.400 / FPV	SE.600 / FPV
3	FP_C35.022A2	670	900	827	469	328	647	324	524	335	11,1	300	413	620	66	68	72	74
	FP_C40.040A2														84	86	90	92
	FP_C45.075A2														110	112	116	118
4	FP_C56.030A4	850	1000	957	609	426	840	420	724	435	11,1	325	486	800	135	139	145	149
5	FP_C63.055A4	1071	1344	1159	750	525	1055	528	926	536	11,1	446	538	1000	190	196	205	211
	FP_C71.011A8														201	205	211	217
	FP_C71.030A6														223	227	233	239
	FP_C71.110A4														260	264	270	276
6	FP_C80.055A6	1361x1211	1669	1619	848	593	1309	654	1216	681	11,1	642	893	1300x1150	311	318	326	328
	FP_C80.150A4														375	382	390	392
	FP_C90.040A8														343	345	358	360
	FP_C90.075A6														368	370	383	385
	FP_C90.300A4														455	457	470	472
	FP_C100.075A8														428	430	448	450
	FP_C100.150A6														450	452	470	472



Двигатели вентиляторов систем противодымной защиты должны подключаться к силовым модулям /SOM.DU._; двигатели вентиляторов совмещенных систем (противодымная + общеобменная вентиляция) должны подключаться к частотным преобразователям SCHNEIDER ELECTRIC /IFS.____D (ОБЯЗАТЕЛЬНО 3~380В).



Вентиляторы ЗАПРЕЩЕНО комплектовать НЕ специализированными силовыми модулями /SOM. и частотными преобразователями /IF._.

1.2.2. Электрические характеристики вентиляторов SAUGER SE.400 (600) /FP_

Таблица 6. Электрические характеристики вентиляторов ДУ SAUGER SE.400 (600) /FP_

Т/р	Наименование вентилятора	Номер кривой на графике	Мощность, кВт*	Ток, А	Частота вращения, об/мин	Напряжение питания, В
3	FP_C35.015A2	1	1,5	3,4	2880	380
	FP_C40.030A2	2	3,0	6,2	2860	
	FP_C45.055A2	3	5,5	11,0	2895	
5	FP_C63.040A4	6	4,0	8,8	1430	
	FP_C71.075A4	8	7,5	15,6	1455	
6	FP_C80.040A6	9	4,0	8,8	950	
	FP_C80.110A4	11	11,0	21,5	1460	
	FP_C90.030A8	10	3,0	7,3	710	
	FP_C90.055A6	12	5,5	12,9	960	
	FP_C90.220A4	13	22,0	43,2	1460	
	FP_C100.055A8	14	5,5	12,9	730	
	FP_C100.110A6	15	11,0	21,5	950	

* Мощность двигателя рассчитана для условий работы в режиме противодымной вентиляции

Таблица 7. Электрические характеристики вентиляторов ДУВ SAUGER SE.400 (600) /FP_

Т/р	Наименование вентилятора	Номер кривой на графике	Мощность, кВт*	Ток, А	Частота вращения, об/мин	Напряжение питания, В
3	FP_C35.022A2	1	2,2	4,8	2880	380
	FP_C40.040A2	2	4,0	8,1	2860	
	FP_C45.075A2	3	7,5	15,07	2895	
4	FP_C56.030A4	4	3,0	6,8	1420	
5	FP_C63.055A4	6	5,5	11,7	1430	
	FP_C71.011A8	5	1,1	4,0	700	
	FP_C71.030A6	7	3,0	6,8	950	
	FP_C71.110A4	8	11,0	21,5	1455	
6	FP_C80.055A6	9	5,5	11,7	950	
	FP_C80.150A4	11	15,0	30,1	1460	
	FP_C90.040A8	10	4,0	9,6	710	
	FP_C90.075A6	12	7,5	15,6	960	
	FP_C90.300A4	13	30,0	56,3	1460	
	FP_C100.075A8	14	7,5	16,5	730	
	FP_C100.150A6	15	15,0	30,1	950	

* Мощность двигателя рассчитана для условий работы в режиме общеобменной и противодымной вентиляции

1.2.3. Аэродинамические характеристики вентиляторов SAUGER SE.400 (600) /FP_

График 1. Аэродинамические характеристики вентиляторов ДУ (ДУВ) SAUGER SE.400 (600) /FP_

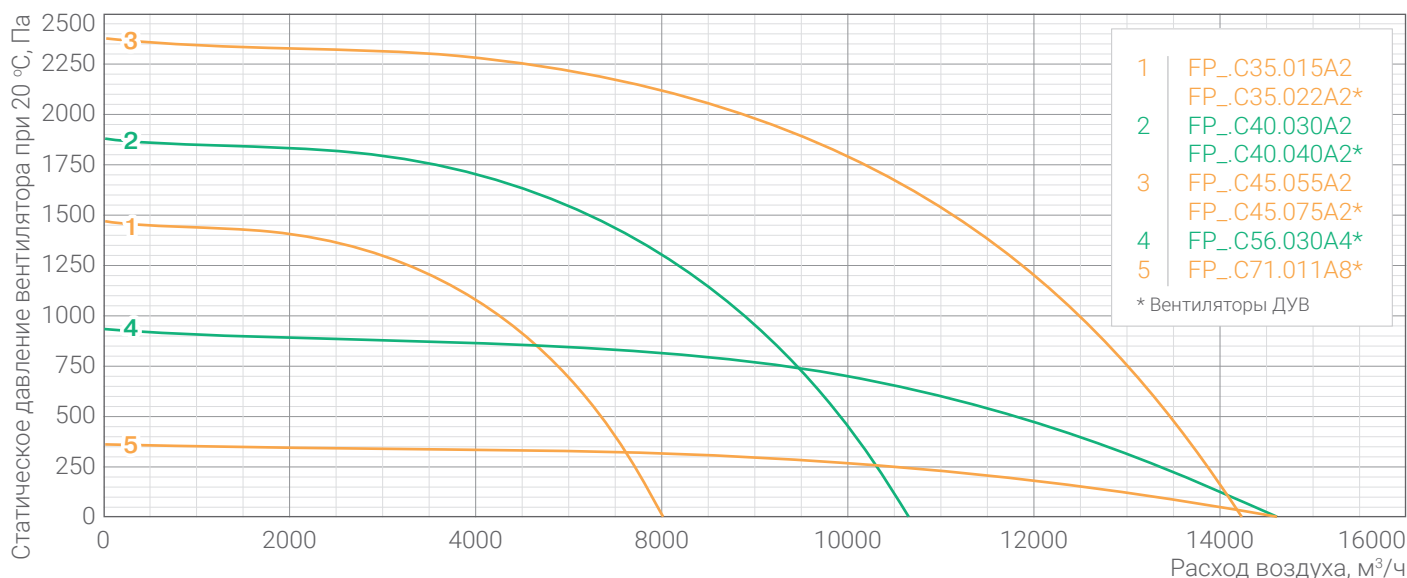


График 2. Аэродинамические характеристики вентиляторов ДУ (ДУВ) SAUGER SE.400 (600) /FP_ (продолжение)

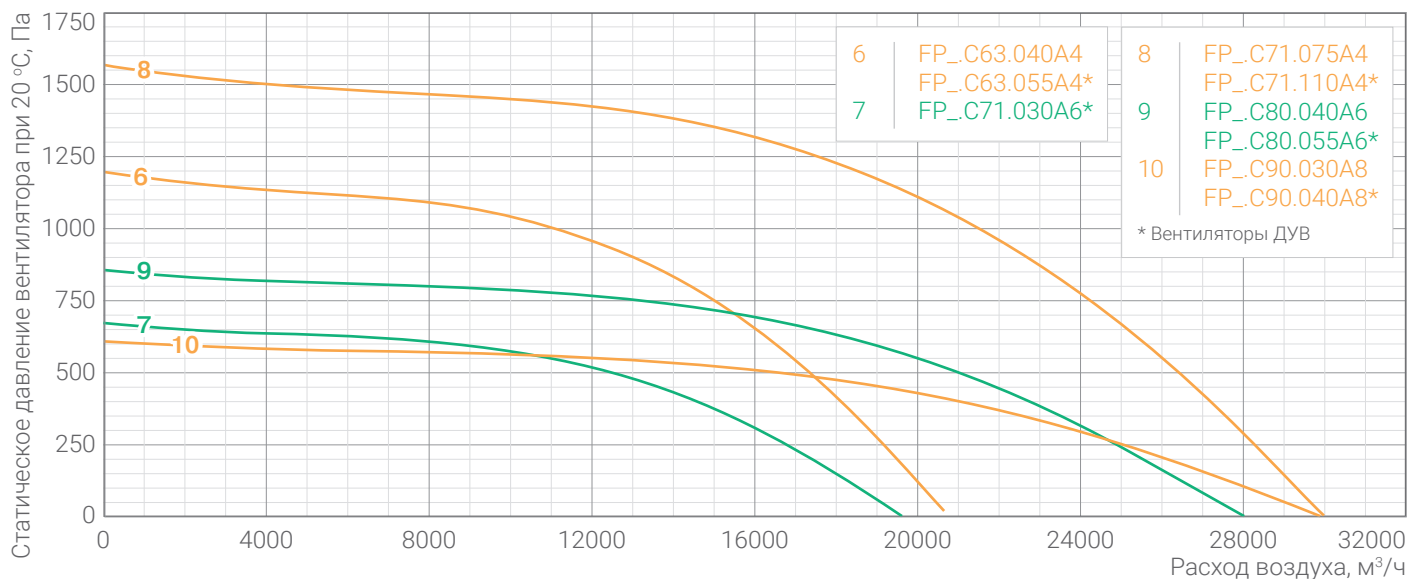
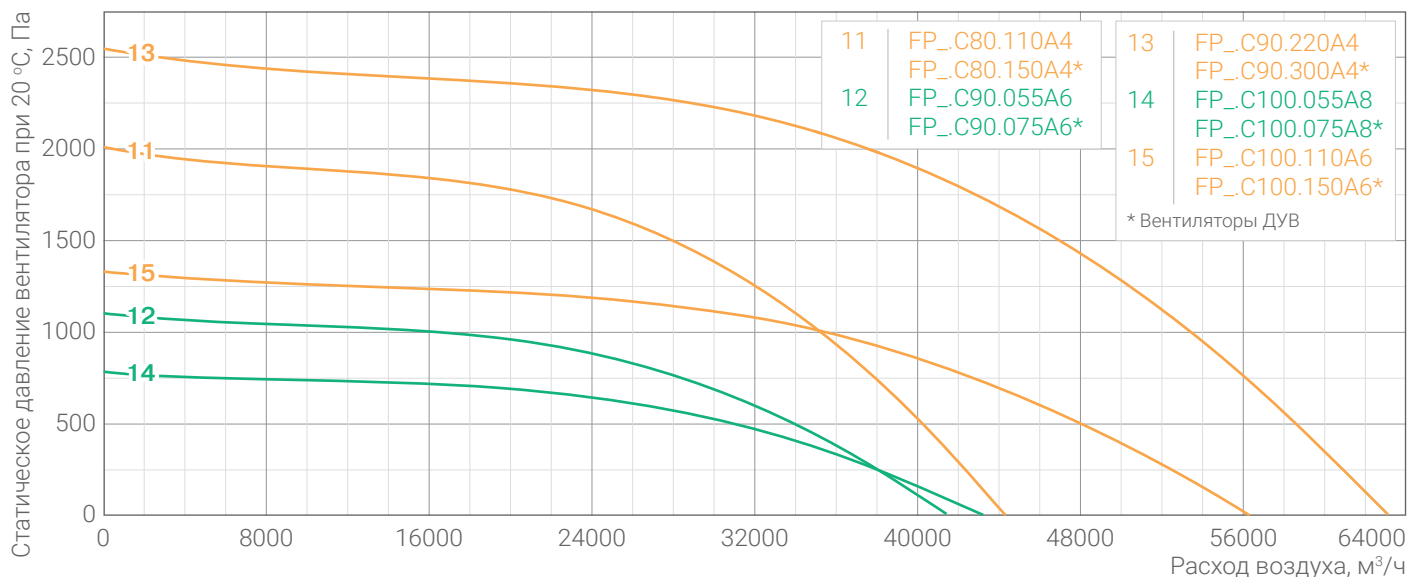


График 3. Аэродинамические характеристики вентиляторов ДУ (ДУВ) SAUGER SE.400 (600) /FP_ (продолжение)



1.3. Вентиляторы серии SAUGER SE.400 (600) /FR_

Для максимально эффективного решения вопроса удаления вредностей как при стандартной эксплуатации, так и при работе вытяжных систем удаления дыма, рекомендуется совмещать данные системы. Данное решение позволит существенно снизить капитальные затраты на вытяжные системы здания.

Как правило, расход воздуха в режиме противодымной вентиляции больше, чем расход воздуха в режиме общеобменной вентиляции для одного помещения, поэтому целесообразна эксплуатация одного вентилятора в двух режимах (вентиляторы типа /FR_).

Вентиляторы /FR_ предназначены для работы с частотным преобразователем Schneider Electric /IFS.__D (только 3~380В) и могут регулироваться «вниз» и «вверх» в пределах мощности двигателя.

Частотный преобразователь /IFS.__D имеет возможность настройки параметров для работы с совмещенными системами вытяжной противодымной вентиляции (1) и общеобменной вентиляции (2):

- в 1 режиме при активизации дискретного входа, назначенного для этой цели, наступает запрет на появление неисправностей, и ЧП будет работать до тех пор, пока присутствует питание на его входе, для данного режима можно задать собственную частоту вращения;
- во 2 режиме защита двигателя и ЧП включена, и вентилятор защищен от превышения тока. Для данного режима можно задать собственную частоту вращения.

Для обеспечения надежности работы вентилятора противодымной вентиляции в совмещенных системах с преобразователем частоты рекомендуется не превышать частоту работы двигателя в каждом режиме выше 70 Гц, поэтому для числа оборотов от 2000 об./мин до 4000 об./мин рекомендуется применять 2-полюсные двигатели, от 1000 об./мин до 2000 об./мин рекомендуется применять 4-полюсные двигатели, ниже 1000 об./мин – 6-полюсные двигатели.

1.3.1. Габаритные и присоединительные характеристики вентиляторов SAUGER SE.400 (600) /FR_

Схема 3. Исполнение с выхлопом в стороны SAUGER SE_ /FRH

Схема 4. Исполнение с выхлопом вверх SAUGER SE_ /FRV

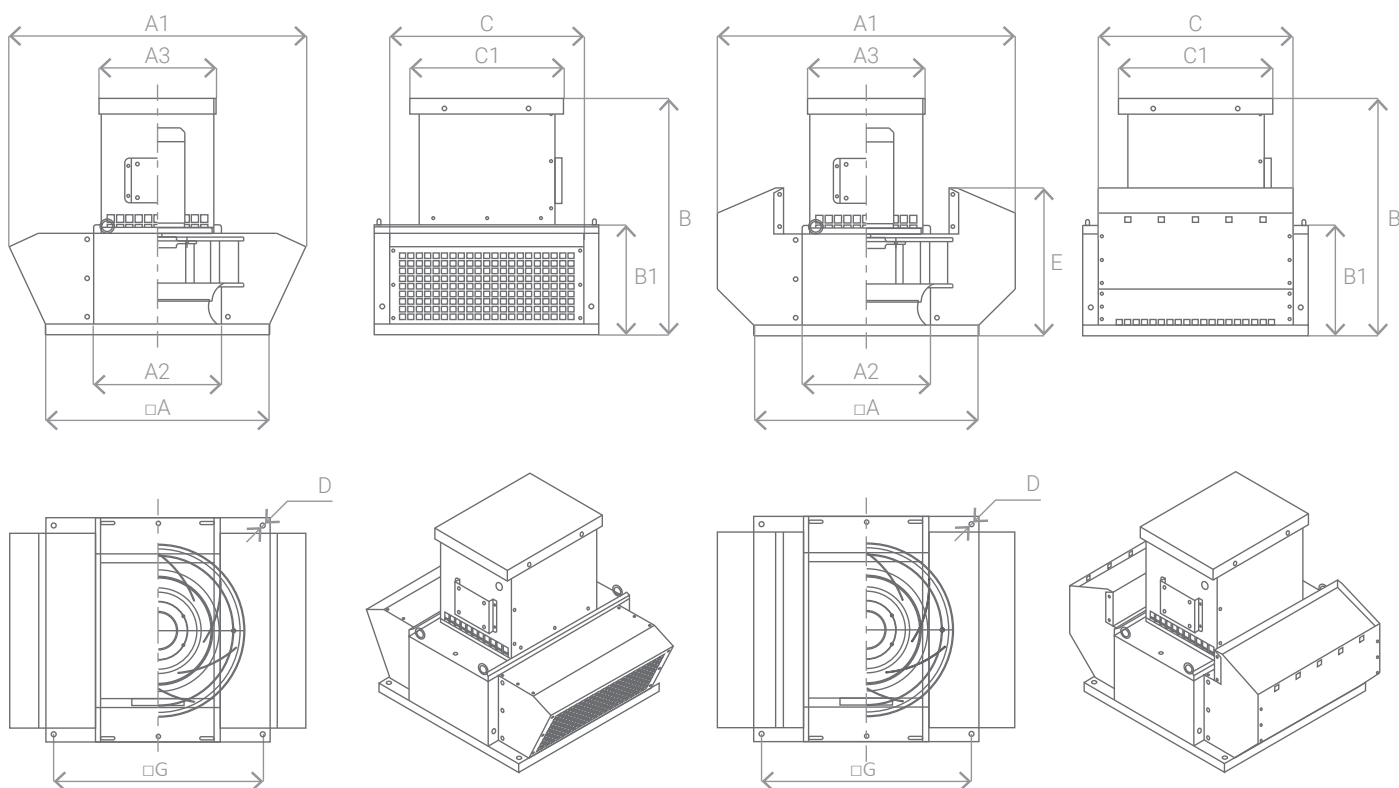


Таблица 8. Габаритные и присоединительные характеристики вентиляторов ДУВ SAUGER SE.400 (600) /FR_

Т/р	Наименование вентилятора	A	A1/FRH	A1/FRV	A2	A3	B	B1	C	C1	D	E/FPH	E/FPV	G	Масса, кг			
															SE.400 /FRH.	SE.600 /FRH.	SE.400 /FRV	SE.600 /FRV
3	FR_C35.015A2	670	900	827	469	328	647	324	524	335	11,1	300	413	620	62	64	68	70
	FR_C35.022A2														66	68	72	74
	FR_C35.030A2														70	72	76	78
	FR_C35.040A2														79	81	85	87

Таблица 9. Габаритные и присоединительные характеристики вентиляторов ДУВ SAUGER SE.400 (600) /FR_ (продолжение)

Т/р	Наименование вентилятора	A	A1/FRH	A1/FRV	A2	A3	B	B1	C	C1	D	E/FPH	E/FPV	G	Масса, кг			
															SE.400 /FRH.	SE.600 /FRH.	SE.400 /FRV	SE.600 /FRV
3	FR_C40.011A4	670	900	827	469	328	647	324	524	335	11,1	300	413	620	63,2	65,2	69,2	71,2
	FR_C40.015A2														67	69	73	75
	FR_C40.022A2														71	73	77	79
	FR_C40.030A2														75	77	81	83
	FR_C40.040A2														84	86	90	92
	FR_C45.040A2														97,5	99,5	103,5	105,5
	FR_C45.055A2														101,5	103,5	107,5	109,5
	FR_C45.075A2														110	112	116	118
4	FR_C50.030A4	850	1000	957	609	426	840	420	724	435	11,1	325	486	800	108	116	122	126
	FR_C50.040A2														117	133	139	143
	FR_C50.055A2														121	137	143	147
	FR_C50.075A2														129,5	145,5	151,5	155,5
	FR_C56.030A4														135	139	145	149
	FR_C56.040A4														148	152	158	162
	FR_C56.055A4														148	152	158	162
	FR_C56.075A2														156,5	160,5	166,5	170,5
5	FR_C63.030A4	1071	1344	1159	750	525	1055	528	926	536	11,1	446	538	1000	157	163	172	178
	FR_C63.040A4														159,5	165,5	174,5	180,5
	FR_C63.055A4														190	196	205	211
	FR_C63.075A4														198,5	204,5	213,5	219,5
	FR_C63.110A4														238,5	244,5	253,5	259,5
	FR_C71.030A6														222,5	226,5	232,5	238,5
	FR_C71.055A4														242	246	252	258
	FR_C71.075A4														250	254	260	266
	FR_C71.110A4														260	264	270	276
	FR_C71.150A4														310	314	320	326
6	FR_C80.040A6	1361x1211	1669	1619	848	593	1309	654	1216	681	11,1	642	893	1300x1150	276,5	281,5	291,5	293,5
	FR_C80.055A6														307	312	322	324
	FR_C80.075A4														315	320	330	332
	FR_C80.110A4														325	332	340	342
	FR_C80.150A4														375	382	390	392
	FR_C80.185A4														390	395	405	407
	FR_C90.030A8														327,5	329,5	342,5	344,5
	FR_C90.040A8														332	334	347	349
	FR_C90.055A6														351	353	366	368
	FR_C90.075A6														355	357	370	372
	FR_C90.110A6														365	367	380	382
	FR_C90.150A4														415	417	430	432
	FR_C90.185A4														430	432	445	447
	FR_C90.220A4														455	457	470	472
	FR_C90.300A4														408	410	423	425
	FR_C100.055A8														367	369	387	389
	FR_C100.075A8														384	386	404	406
	FR_C100.110A6														381	383	401	403
	FR_C100.150A6														431	433	451	453
	FR_C100.185A4														446	448	466	468
FR_C100.220A4	471	473	491	493														
FR_C100.300A4	497	499	517	519														

ВЕНТИЛЯТОРЫ

КЛАПАНЫ

АВТОМАТИКА

1.3.2. Электрические характеристики вентиляторов SAUGER SE.400 (600) /FR_

Таблица 10. Электрические характеристики вентиляторов ДУВ SAUGER SE.400 (600) /FR_

Т/р	Наименование вентилятора	Мощность, кВт	ток, А	Напряжение питания, В
3	FR_C35.015A2	1,5	3,4	
	FR_C35.022A2	2,2	4,8	
	FR_C35.030A2	3,0	6,2	
	FR_C35.040A2	4,0	8,1	
	FR_C40.011A4	1,1	2,5	
	FR_C40.015A2	1,5	3,4	
	FR_C40.022A2	2,2	4,8	
	FR_C40.030A2	3,0	6,2	
	FR_C40.040A2	4,0	8,1	
	FR_C45.040A2	4,0	8,1	
	FR_C45.055A2	5,5	11,0	
	FR_C45.075A2	7,5	15,07	
4	FR_C50.030A4	3,0	6,2	
	FR_C50.040A2	4,0	8,1	
	FR_C50.055A2	5,5	11,0	
	FR_C50.075A2	7,5	15,07	
	FR_C56.030A4	3,0	6,8	
	FR_C56.040A4	4,0	8,1	
	FR_C56.055A4	5,5	11,0	
	FR_C56.075A2	7,5	15,07	
5	FR_C63.030A4	3,0	6,8	
	FR_C63.040A4	4,0	8,8	
	FR_C63.055A4	5,5	11,7	
	FR_C63.075A4	7,5	15,07	
	FR_C63.110A4	11,0	21,5	
	FR_C71.030A6	3,0	6,8	
	FR_C71.055A4	5,5	11,7	
	FR_C71.075A4	7,5	15,6	
	FR_C71.110A4	11,0	21,5	
FR_C71.150A4	15,0	30,1		
6	FR_C80.040A6	4,0	8,8	
	FR_C80.055A6	5,5	11,7	
	FR_C80.075A4	7,5	15,6	
	FR_C80.110A4	11,0	21,5	
	FR_C80.150A4	15,0	30,1	
	FR_C80.185A4	18,5	36,0	
	FR_C90.030A8	3,0	7,3	
	FR_C90.040A8	4,0	9,6	
	FR_C90.055A6	5,5	12,9	
	FR_C90.075A6	7,5	15,6	
	FR_C90.110A6	11,0	21,5	
	FR_C90.150A4	15,0	30,1	
	FR_C90.185A4	18,5	36,0	
	FR_C90.220A4	22,0	43,2	
	FR_C90.300A4	30,0	56,3	
	FR_C100.055A8	5,5	12,9	
	FR_C100.075A8	7,5	16,5	
	FR_C100.110A6	11,0	21,5	
	FR_C100.150A6	15,0	30,1	
	FR_C100.185A4	18,5	36,0	
FR_C100.220A4	22,0	43,2		
FR_C100.300A4	30,0	56,3		

1.3.3. Аэродинамические характеристики вентиляторов SAUGER SE.400 (600) /FR_

График 4. Аэродинамические характеристики вентилятора /FR.C35

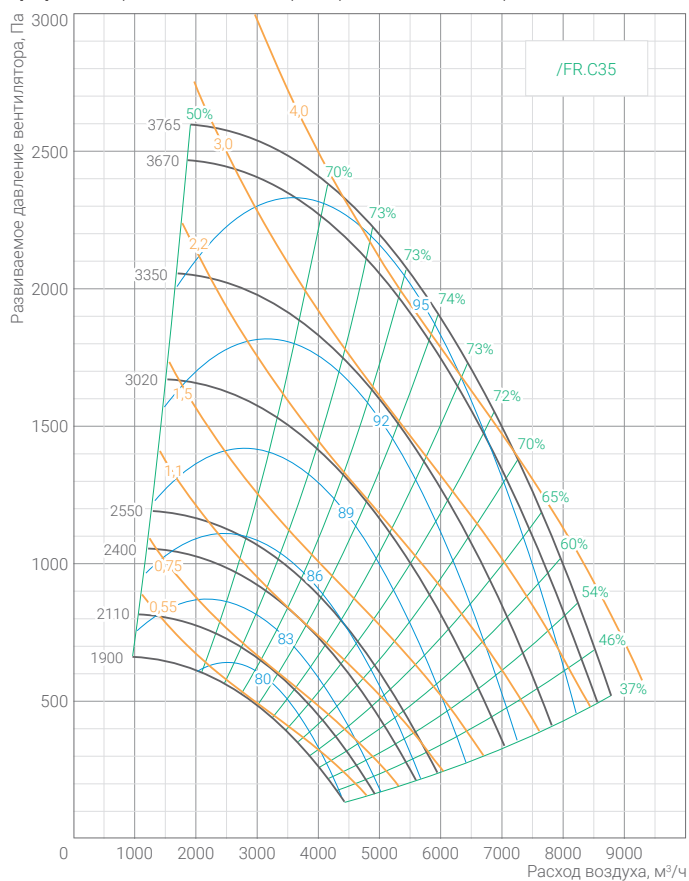


График 5. Аэродинамические характеристики вентилятора /FR.C40

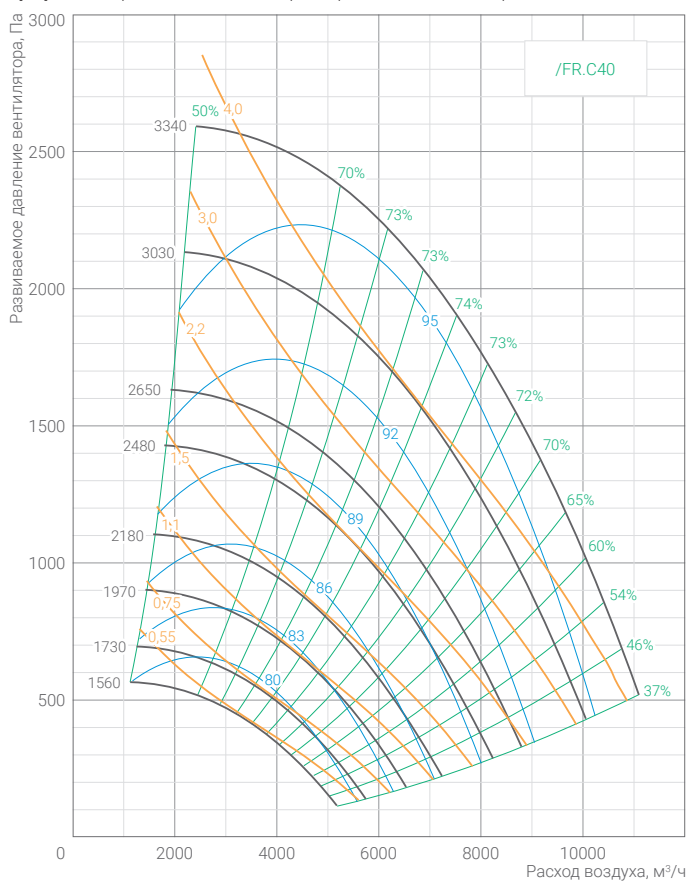


График 6. Аэродинамические характеристики вентилятора /FR.C45

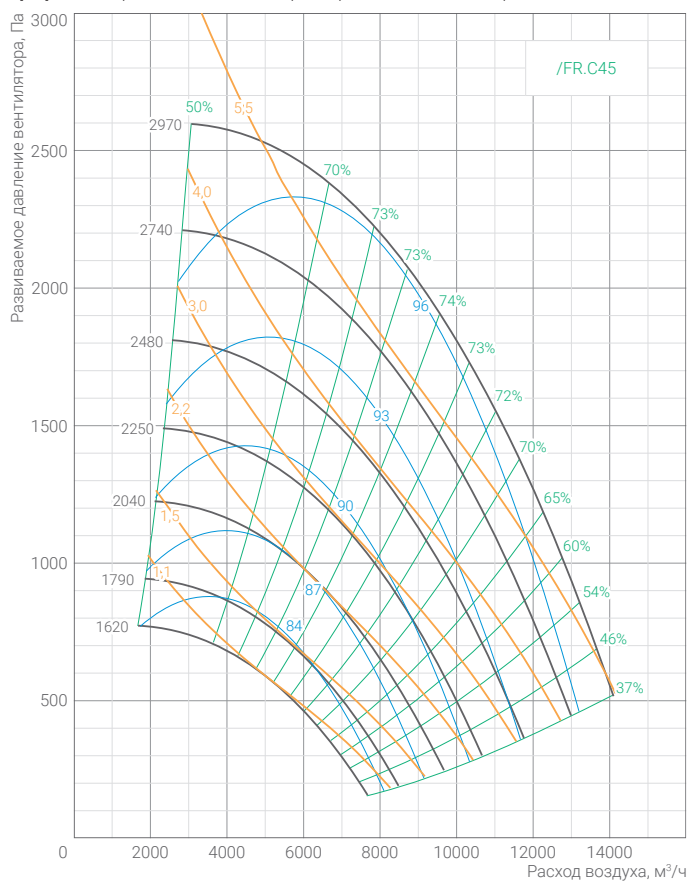
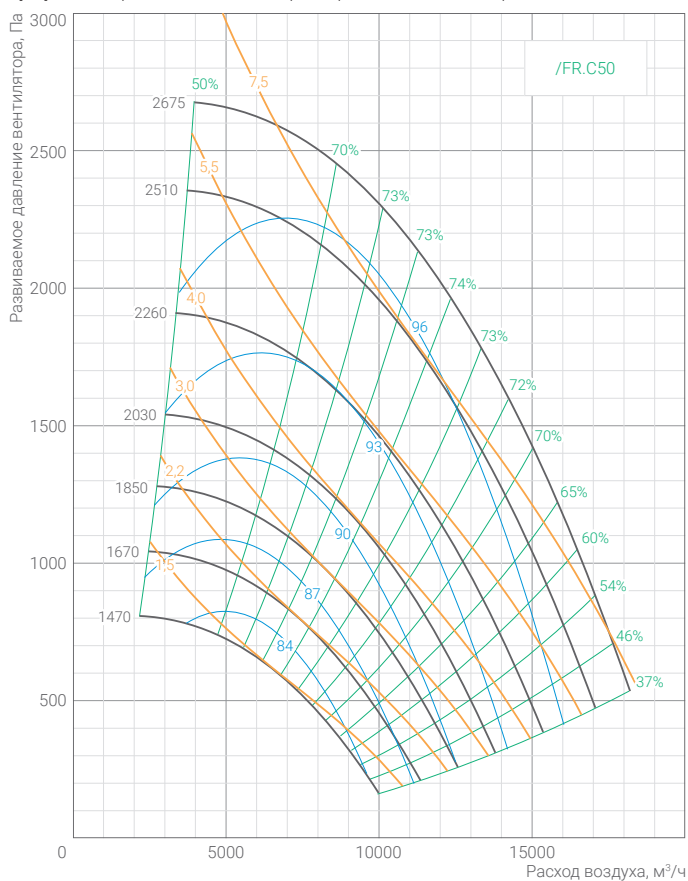


График 7. Аэродинамические характеристики вентилятора /FR.C50



■ Аэродинамические характеристики вентилятора, в зависимости от частоты вращения, об/мин
 ■ Взвешенный уровень звукового давления на входе вентилятора, дБ(А) ■ Потребляемая мощность вентилятора, кВт ■ КПД вентилятора, %

График 8. Аэродинамические характеристики вентилятора /FR.C56

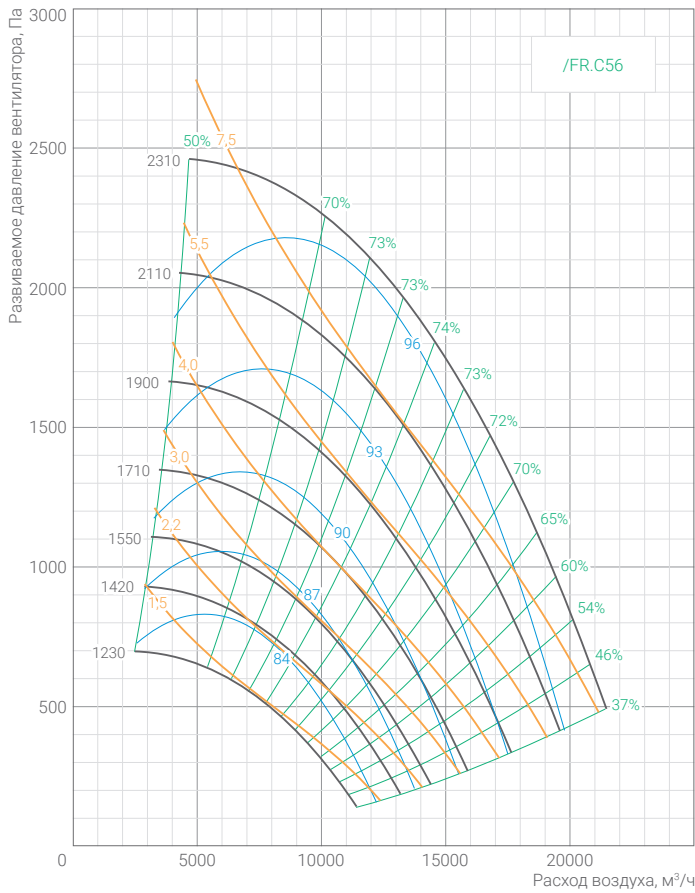


График 9. Аэродинамические характеристики вентилятора /FR.C63

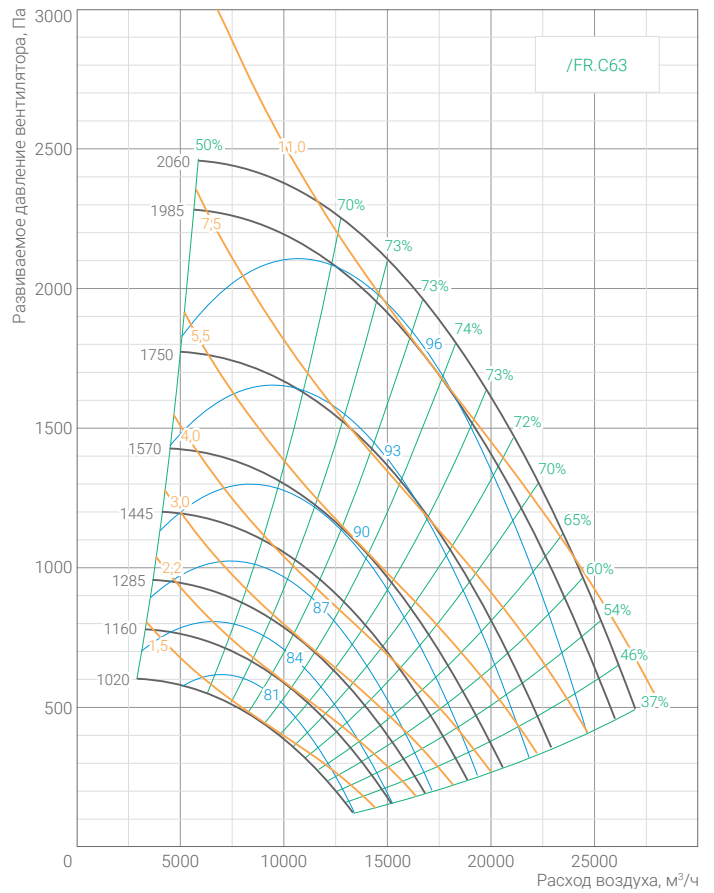


График 10. Аэродинамические характеристики вентилятора /FR.C71

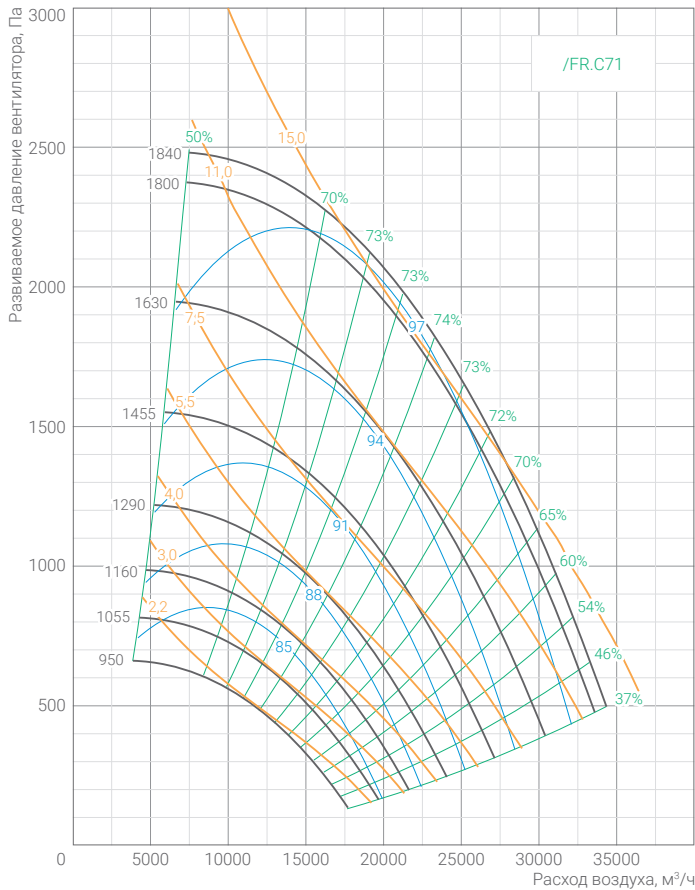
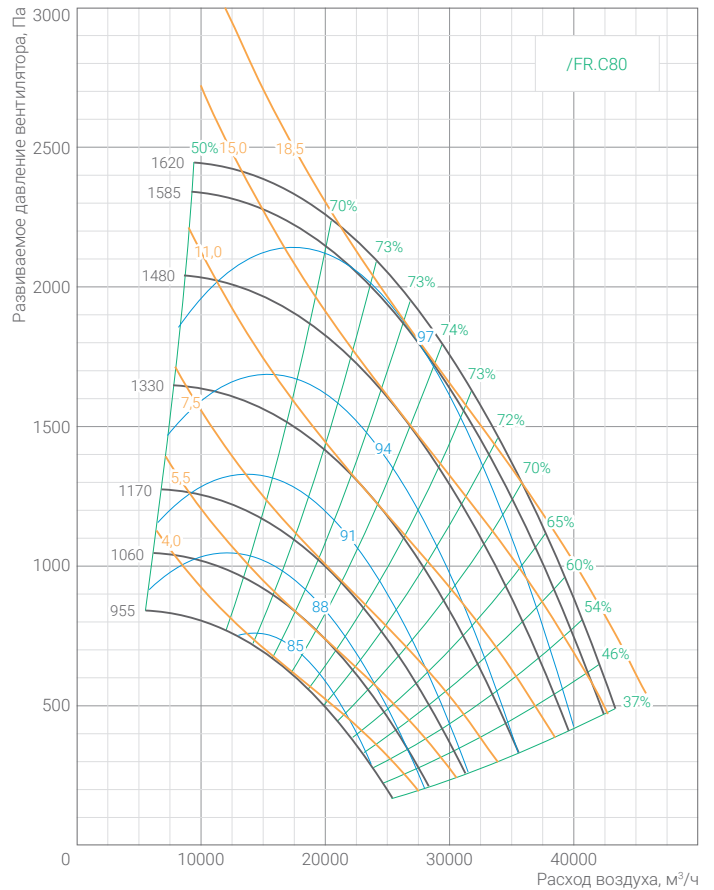


График 11. Аэродинамические характеристики вентилятора /FR.C80



■ Аэродинамические характеристики вентилятора, в зависимости от частоты вращения, об/мин
 ■ Взвешенный уровень звукового давления на входе вентилятора, дБ(А) ■ Потребляемая мощность вентилятора, кВт ■ КПД вентилятора, %

График 12. Аэродинамические характеристики вентилятора /FR.C90

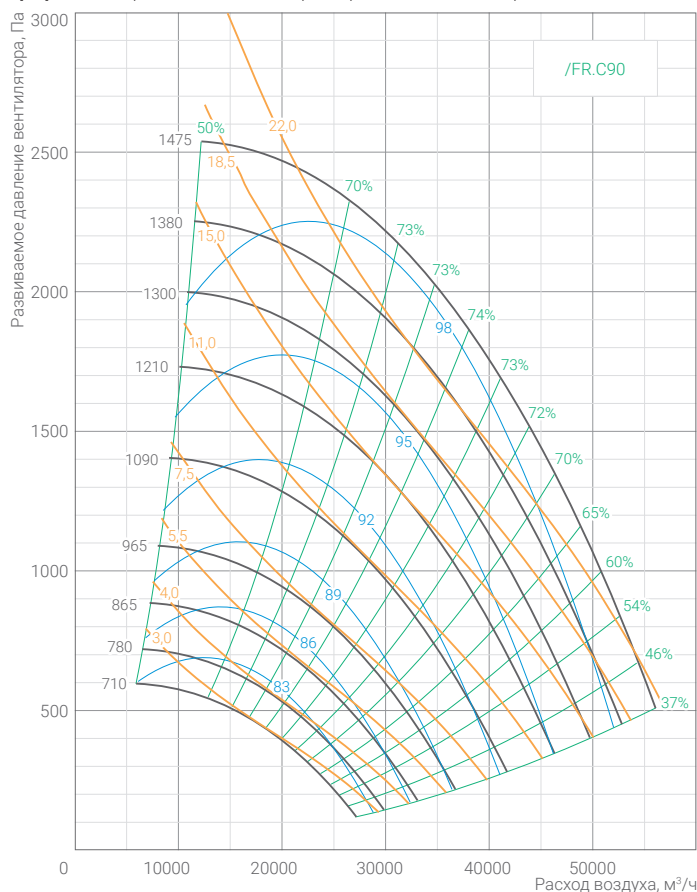
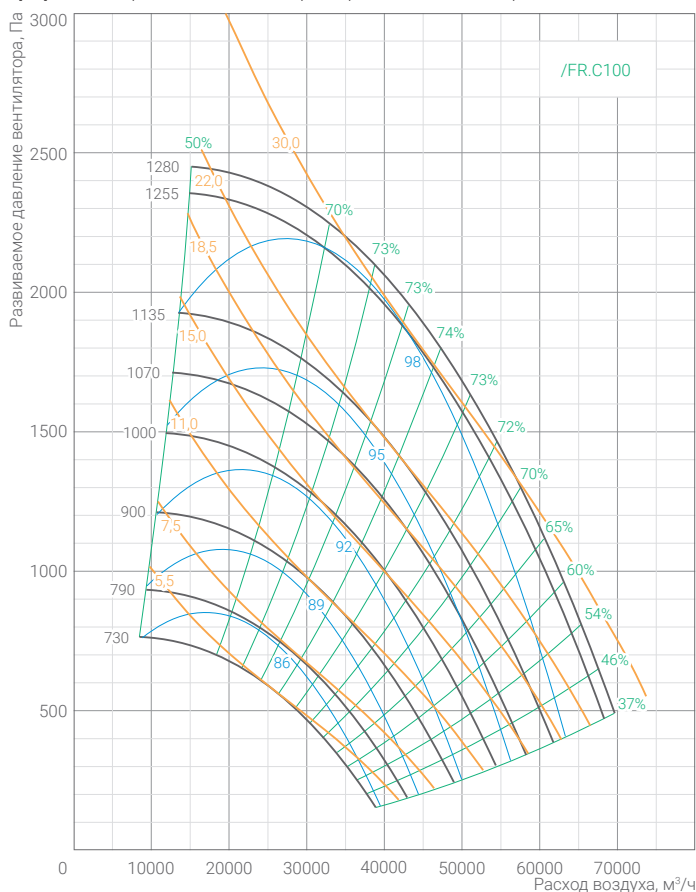


График 13. Аэродинамические характеристики вентилятора /FR.C100



■ Аэродинамические характеристики вентилятора, в зависимости от частоты вращения, об/мин
■ Взвешенный уровень звукового давления на входе вентилятора, дБ(А) ■ Потребляемая мощность вентилятора, кВт ■ КПД вентилятора, %

1.4. Аксессуары, применяемые в вентиляторах SAUGER SE

1.4.1. /TSN.N_. Стаканы монтажные утепленные

Таблица 11. Формирование имени

TSN.N2	тип оперения: 2 – направляющие для скатной кровли; 4 – четырехстороннее оперение для плоской кровли. Ширина оперения стакана 100 мм.
--------	--

Таблица 12. Габаритно-весовые характеристики монтажных стаканов

Типоразмер	A1, мм	B1, мм	A2, мм	H, мм	A3, мм	B3, мм	β max, ° (скатная кровля)	Масса, кг
3	660	660	570	600	620	620	30	38
4	860	860	710		800	800		56
5	1060	1060	910		1000	1000		76
6	1350	1200	1140		1300	1150		102

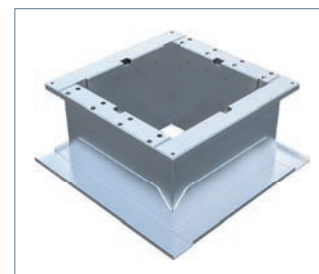


Схема 5. Монтажный стакан /TSN.N2

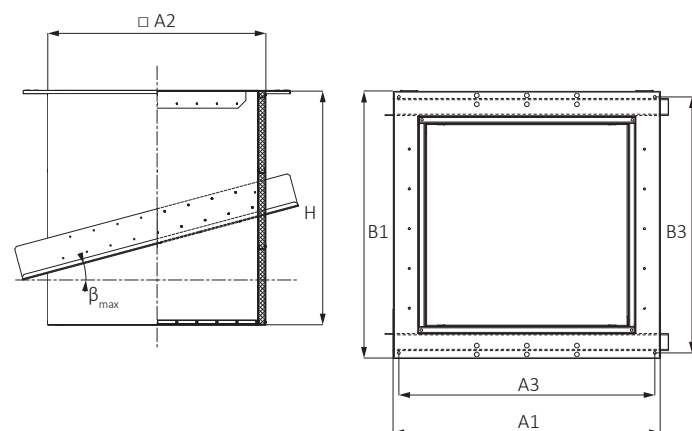


Схема 6. Монтажный стакан /TSN.N4

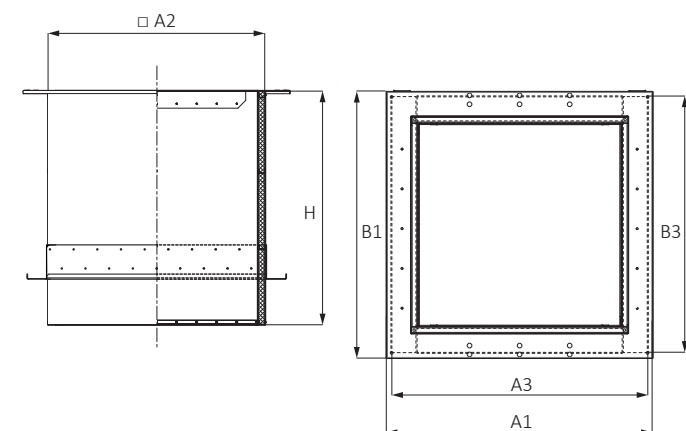
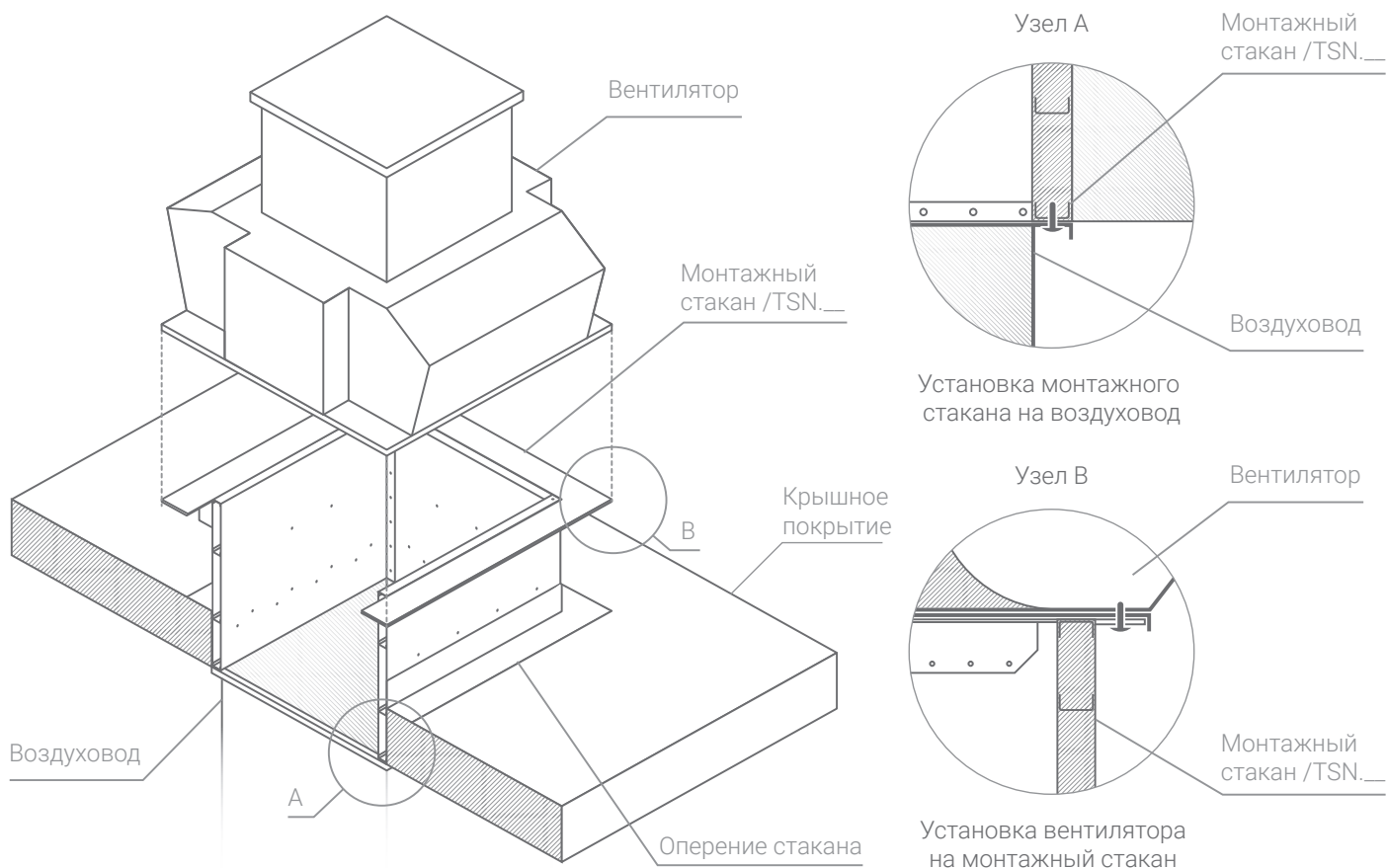


Рис. 3. Монтажный стакан /TSN.N_

Схема 7. Узел крепления монтажного стакана к воздуховоду, вентилятора к монтажному стакану



Подбор монтажного стакана к вентилятору

Для подбора монтажного стакана необходимо учитывать плоскость либо скатность кровли здания.

! УСТАНОВКА ВЕНТИЛЯТОРА БЕЗ СТАКАНА, НАПРЯМУЮ НА ВОЗДУХОВОД, НЕ РЕКОМЕНДУЕТСЯ

1.4.2. /AP.1. Поддон со сливным штуцером для сбора конденсата

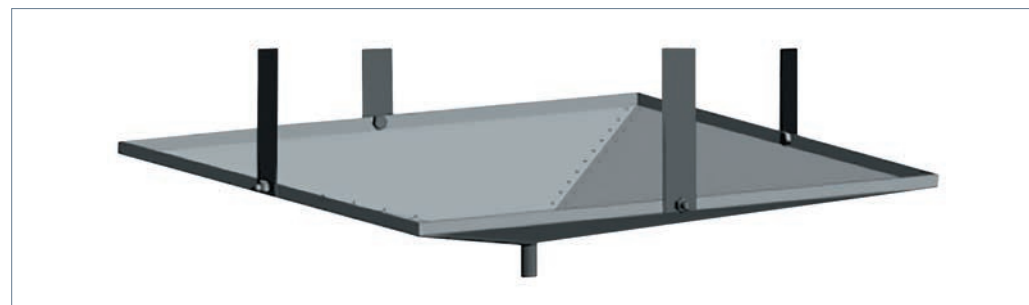
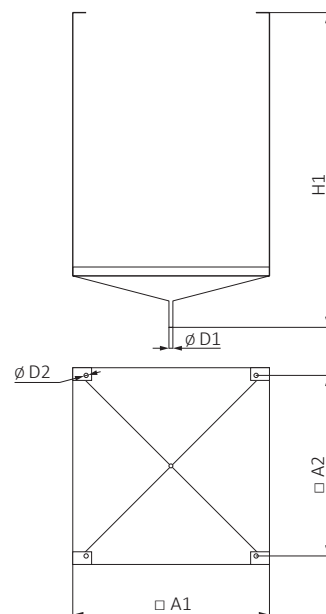


Рис. 4. Поддон /AP.1

Таблица 14. Габаритные характеристики поддонов для сбора конденсата

Типоразмер	A1, мм	H1, мм	ØD1, мм	A2, мм	ØD2, мм
3	500	1120	20	470	8
4	575	1120	20	545	8
5	765	1120	20	735	8
6	980	1120	20	950	8

Схема 8. Поддон для сбора конденсата /AP.1



Архангельск (8182)63-90-72
Астана (7172)727-132
Астрахань (8512)99-46-04
Барнаул (3852)73-04-60
Белгород (4722)40-23-64
Брянск (4832)59-03-52
Владивосток (423)249-28-31
Волгоград (844)278-03-48
Вологда (8172)26-41-59
Воронеж (473)204-51-73
Екатеринбург (343)384-55-89

Иваново (4932)77-34-06
Ижевск (3412)26-03-58
Казань (843)206-01-48
Калининград (4012)72-03-81
Калуга (4842)92-23-67
Кемерово (3842)65-04-62
Киров (8332)68-02-04
Краснодар (861)203-40-90
Красноярск (391)204-63-61
Курск (4712)77-13-04
Липецк (4742)52-20-81

Магнитогорск (3519)55-03-13
Москва (495)268-04-70
Мурманск (8152)59-64-93
Набережные Челны (8552)20-53-41
Нижний Новгород (831)429-08-12
Новокузнецк (3843)20-46-81
Новосибирск (383)227-86-73
Омск (3812)21-46-40
Орел (4862)44-53-42
Оренбург (3532)37-68-04
Пенза (8412)22-31-16

Пермь (342)205-81-47
Ростов-на-Дону (863)308-18-15
Рязань (4912)46-61-64
Самара (846)206-03-16
Санкт-Петербург (812)309-46-40
Саратов (845)249-38-78
Севастополь (8692)22-31-93
Симферополь (3652)67-13-56
Смоленск (4812)29-41-54
Сочи (862)225-72-31
Ставрополь (8652)20-65-13

Сургут (3462)77-98-35
Тверь (4822)63-31-35
Томск (3822)98-41-53
Тула (4872)74-02-29
Тюмень (3452)66-21-18
Ульяновск (8422)24-23-59
Уфа (347)229-48-12
Хабаровск (4212)92-98-04
Челябинск (351)202-03-61
Череповец (8202)49-02-64
Ярославль (4852)69-52-93

Киргизия (996)312-96-26-47 Казахстан (772)734-952-31 Таджикистан (992)427-82-92-69