

## ЛОТКИ ЛЕСТНИЧНОГО ТИПА

**КАБЕЛЬНЫЕ ЛОТКИ ЛЕСТНИЧНОГО ТИПА** производства «Нормал Вент» соответствуют требованиям ГОСТ Р 52868–2007, представляют собой несущую (опорную) металлоконструкцию из оцинкованной (реже из нержавеющей стали), предназначены для открытой укладки на них изолированных проводов и кабельных линий напряжением до 1000 В. Применяются для горизонтальной, вертикальной и наклонной укладки кабелей и проводов на объектах гражданского и промышленного строительства. Лестничные лотки относятся к наиболее нагруженным кабеленесущим системам. Основными элементами лестничного лотка являются продольные профилированные направляющие и поперечные переключки П-образного сечения из холоднокатаной низкоуглеродистой стали, соединенные между собой по типу лестницы. В качестве вспомогательных элементов, соединяющих лестничные лотки в общую трассу, применяют дополнительные аксессуары (повороты, разветвители, тройники и т.д.). Вес кабельной трассы ограничивается несущей способностью поперечных переключек, а габариты – высотой докового профиля лестничного лотка. Между собой элементы кабеленесущей системы собираются с помощью телескопических соединений «мама-папа» и закрепляются болтовыми соединителями М6. Конструкция лестничных лотков и способы их крепления к перекрытиям зданий и сооружений позволяют размещать на них наиболее мощные, тяжелые кабели и провода.

**ЛОТКИ ЛЕСТНИЧНОГО ТИПА** могут быть использованы для заземления. В этом случае они имеют собственную электрическую проводимость, обеспечивающую надежное уравнивание электрических потенциалов, и соединяются с заземляющим проводником (используются в качестве цепей защиты).

Лестничные лотки и прочие элементы кабеленесущей системы не могут быть использованы для заземления, если их удельное поверхностное сопротивление равно или превышает 100 МОм.

Системы кабельных лестниц и лотков при нормальных условиях эксплуатации являются пассивными к воздействию электромагнитных полей и в отношении эмиссии.

В стандартном исполнении лестничные лотки производства «Нормал Вент» изготавливаются из оцинкованного металла по методу Сендзимира толщиной 1,2 мм (возможность изготовления из 1,5 мм), при этом толщина цинкового покрытия составляет от 19 до 23 мкм. По согласованию с потребителем сталь может быть вскрыта методом горячего оцинкования погружением, в этом случае толщина покрытия составляет от 70 до 80 мкм. Дополнительно лестничные лотки и комплектующие к ним могут подвергаться окраске порошковым методом. На производстве «Нормал Вент» возможно размещение заказа на лестничные лотки из нержавеющей стали марки AISI 304 и AISI 316.

Гарантийные и нормативные сроки эксплуатации.

В соответствии с ГОСТ Р 52868–2007 минимальный гарантийный срок эксплуатации кабельных лотков лестничного типа составляет 36 месяцев со дня их ввода в эксплуатацию, но не более 42 месяцев со дня их поставки потребителю.

Минимальный нормативный срок (срок службы до замены) – не менее 20 лет.

Если кабельные лотки и лестницы используются в агрессивной среде или при прочих особых условиях, гарантийные и нормативные сроки устанавливаются индивидуально по согласованию между потребителем и изготовителем.

Лотки производства «Нормал Вент» прошли сертификационные испытания, о чем свидетельствует сертификат пожарной безопасности.

Архангельск (8182)63-90-72 Астана (7172)727-132 Астрахань (8512)99-46-04 Барнаул (3852)73-04-60 Белгород (4722)40-23-64 Брянск (4832)59-03-52 Владивосток (423)249-28-31 Волгоград (844)278-03-48 Вологда (8172)26-41-59 Воронеж (473)204-51-73 Екатеринбург (343)384-55-89 Иваново (4932)77-34-06 Ижевск (3412)26-03-58 Казань (843)206-01-48 Калининград (4012)72-03-81 Калуга (4842)92-23-67 Кемерово (3842)65-04-62 Киров (8332)68-02-04 Краснодар (861)203-40-90 Красноярск (391)204-63-61 Курск (4712)77-13-04 Липецк (4742)52-20-81 Магнитогорск (3519)55-03-13 Москва (495)268-04-70 Мурманск (8152)59-64-93 Набережные Челны (8552)20-53-41 Нижний Новгород (831)429-08-12 Новокузнецк (3843)20-46-81 Новосибирск (383)227-86-73 Омск (3812)21-46-40 Орел (4862)44-53-42 Оренбург (3532)37-68-04 Пенза (8412)22-31-16 Пермь (342)205-81-47 Ростов-на-Дону (863)308-18-15 Рязань (4912)46-61-64 Самара (846)206-03-16 Санкт-Петербург (812)309-46-40 Саратов (845)249-38-78 Севастополь (8692)22-31-93 Симферополь (3652)67-13-56 Смоленск (4812)29-41-54 Сочи (862)225-72-31 Ставрополь (8652)20-65-13 Сургут (3462)77-98-35 Тверь (4822)63-31-35 Томск (3822)98-41-53 Тула (4872)74-02-29 Тюмень (3452)66-21-18 Ульяновск (8422)24-23-59 Уфа (347)229-48-12 Хабаровск (4212)92-98-04 Челябинск (351)202-03-61 Череповец (8202)49-02-64 Ярославль (4852)69-52-93

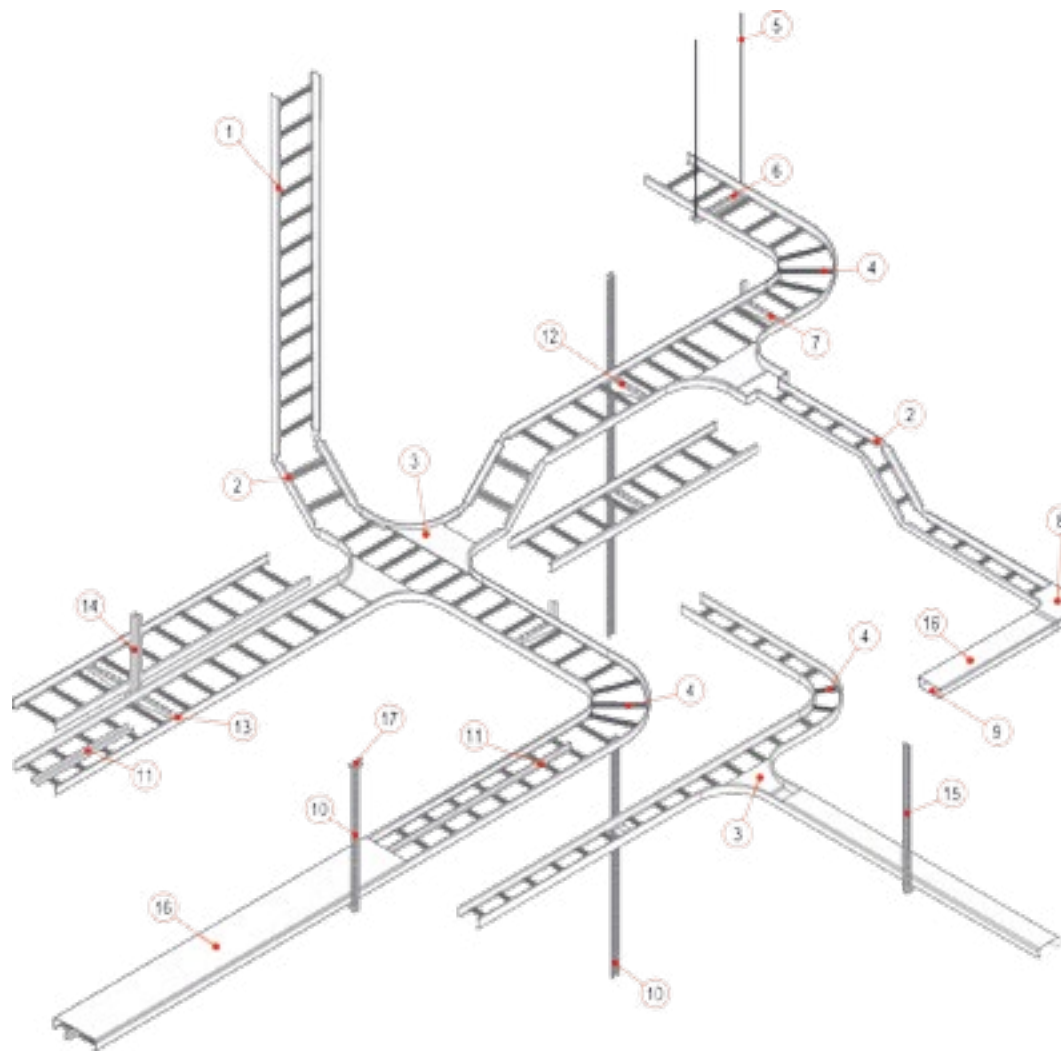
Киргизия (996)312-96-26-47 Казахстан (772)734-952-31 Таджикистан (992)427-82-92-69 <http://normalvent.nt-rt.ru> || [nvm@nt-rt.ru](mailto:nvm@nt-rt.ru)



# ОБЗОР СИСТЕМЫ ЛЕСТНИЧНЫХ КАБЕЛЬНЫХ ЛОТКОВ

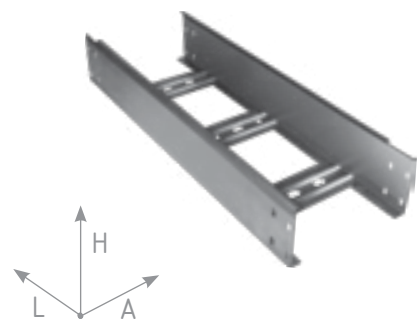


1. Лоток лестничного типа НВЛЛ
2. Угол шарнирный ЛТУШ
3. Х-образный отвод лестничного лотка ЛТХ
4. Угол плоский лестничного лотка ЛТУП
5. Шпилька резьбовая
6. Траверса монтажная Т
7. Кронштейн КН
8. Аксессуар листовых лотков НВ
9. Листовой глухой лоток НВЛГ
10. Консольная стойка С-3000
11. Разделитель лотка НВРЛ
12. Консоль К
13. Кронштейн двухсторонний опорный ДК
14. Консольная стойка С-500
15. Консольная стойка С-300
16. Крышка лотка НВКЛ
17. Кронштейн потолочный КПС



# ЛОТКИ ЛЕСТНИЧНОГО ТИПА НВЛЛ

## ЛОТОК ЛЕСТНИЧНОГО ТИПА НВЛЛ



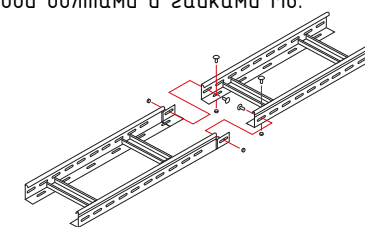
Материал – Сталь, прошедшая цинкование по методу Сендимира, толщиной от 1,2 мм.

Марка стали – 08 ПС.

Исполнение – Лотки соединяются внахлест, с помощью разъемов «мама-папа». Крепятся между собой болтами и гайками М6.

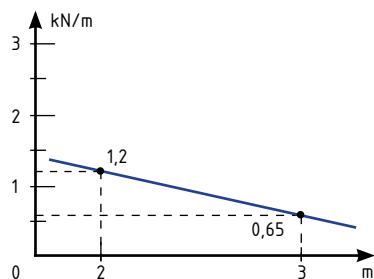
Конструкция – L-образные профили, соединенные при помощи перфорированных перемычек.

- Стандартная длина лотка – 3,0 м.
- Возможно исполнение изделий 2,0 м и 2,5 м, толщиной металла 1,5 мм.
- Соответствие нормам ТУ 3449-001-73936502-2014.
- Горизонтальный монтаж.
- Крышки НВКЛ можно использовать для лотков лестничного типа.
- При условии одинаковых размеров по ширине и высоте лотки лестничного типа совместимы с листовыми лотками.

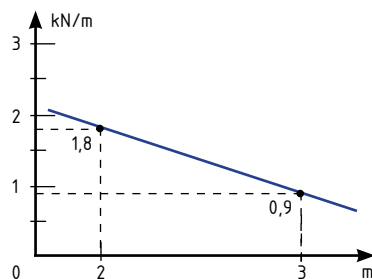


Ширина, мм	Толщина металла, мм	Высота борта, мм							
		45	50	60	70	80	100	150	200
100	1.2	НВЛЛ 100x45	НВЛЛ 100x50	НВЛЛ 100x60	НВЛЛ 100x70	НВЛЛ 100x80	НВЛЛ 100x100		
150	1.2	НВЛЛ 150x45	НВЛЛ 150x50	НВЛЛ 150x60	НВЛЛ 150x70	НВЛЛ 150x80	НВЛЛ 150x100		НВЛЛ 150x150
200	1.2	НВЛЛ 200x45	НВЛЛ 200x50	НВЛЛ 200x60	НВЛЛ 200x70	НВЛЛ 200x80	НВЛЛ 200x100	НВЛЛ 200x150	НВЛЛ 200x200
250	1.2	НВЛЛ 250x45	НВЛЛ 250x50	НВЛЛ 250x60	НВЛЛ 250x70	НВЛЛ 250x80	НВЛЛ 250x100	НВЛЛ 250x150	НВЛЛ 250x200
300	1.2	НВЛЛ 300x45	НВЛЛ 300x50	НВЛЛ 300x60	НВЛЛ 300x70	НВЛЛ 300x80	НВЛЛ 300x100	НВЛЛ 300x150	НВЛЛ 300x200
400	1.2	НВЛЛ 400x45	НВЛЛ 400x50	НВЛЛ 400x60	НВЛЛ 400x70	НВЛЛ 400x80	НВЛЛ 400x100	НВЛЛ 400x150	НВЛЛ 400x200
500	1.2	НВЛЛ 500x45	НВЛЛ 500x50	НВЛЛ 500x60	НВЛЛ 500x70	НВЛЛ 500x80	НВЛЛ 500x100	НВЛЛ 500x150	НВЛЛ 500x200
600	1.2	НВЛЛ 600x45	НВЛЛ 600x50	НВЛЛ 600x60	НВЛЛ 600x70	НВЛЛ 600x80	НВЛЛ 600x100	НВЛЛ 600x150	НВЛЛ 600x200

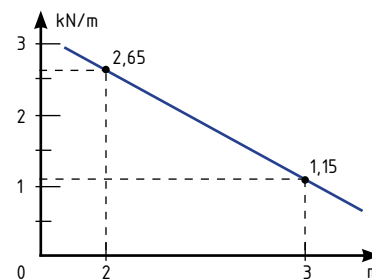
### Н50



### Н80



### Н100



Графики нагрузок построены по результатам испытаний свободно лежащих лестничных лотков без фиксации на консолях.

Графики построены для дистанции между опорами от 2-х до 3-х метров, дальнейшая экстраполяция невозможна.

Коэффициент запаса учтен:  $k=2$ .

# АКСЕССУАРЫ ДЛЯ ЛОТКОВ ЛЕСТНИЧНОГО ТИПА



## УГОЛ ПЛОСКИЙ ПОВОРОТНЫЙ ДЛЯ ЛОТКА ЛЕСТНИЧНОГО ТИПА ЛТУП

Применение: используются для поворота кабельных трасс в горизонтальном направлении на 90°.

Исполнение: соединяются с лотками с помощью разъемов «мама-папа», закрепляются болтовыми соединителями М6.

При условии одинаковых размеров по ширине и высоте лотки лестничного типа совместимы с аксессуарами листовых лотков.



Ширина, мм	Толщина металла, мм	Высота борта, мм							
		45	50	60	70	80	100	150	200
100	1.2	ЛТУП 100x45	ЛТУП 100x50	ЛТУП 100x60	ЛТУП 100x70	ЛТУП 100x80	ЛТУП 100x100		
150	1.2	ЛТУП 150x45	ЛТУП 150x50	ЛТУП 150x60	ЛТУП 150x70	ЛТУП 150x80	ЛТУП 150x100	ЛТУП 150x150	
200	1.2	ЛТУП 200x45	ЛТУП 200x50	ЛТУП 200x60	ЛТУП 200x70	ЛТУП 200x80	ЛТУП 200x100	ЛТУП 200x150	ЛТУП 200x200
250	1.2	ЛТУП 250x45	ЛТУП 250x50	ЛТУП 250x60	ЛТУП 250x70	ЛТУП 250x80	ЛТУП 250x100	ЛТУП 250x150	ЛТУП 250x200
300	1.2	ЛТУП 300x45	ЛТУП 300x50	ЛТУП 300x60	ЛТУП 300x70	ЛТУП 300x80	ЛТУП 300x100	ЛТУП 300x150	ЛТУП 300x200
400	1.2	ЛТУП 400x45	ЛТУП 400x50	ЛТУП 400x60	ЛТУП 400x70	ЛТУП 400x80	ЛТУП 400x100	ЛТУП 400x150	ЛТУП 400x200
500	1.2	ЛТУП 500x45	ЛТУП 500x50	ЛТУП 500x60	ЛТУП 500x70	ЛТУП 500x80	ЛТУП 500x100	ЛТУП 500x150	ЛТУП 500x200
600	1.2	ЛТУП 600x45	ЛТУП 600x50	ЛТУП 600x60	ЛТУП 600x70	ЛТУП 600x80	ЛТУП 600x100	ЛТУП 600x150	ЛТУП 600x200

\* Ширина и высота угла должны соответствовать ширине и высоте стыкуемых лотков

## ОТВЕТВИТЕЛЬ Т-ОБРАЗНЫЙ ГОРИЗОНТАЛЬНЫЙ ДЛЯ ЛОТКА ЛЕСТНИЧНОГО ТИПА ЛТТ

Применение: используются для разветвления кабельных трасс в горизонтальном направлении.

Исполнение: соединяются с лотками с помощью разъемов «мама-папа», закрепляются болтовыми соединителями М6.

При условии одинаковых размеров по ширине и высоте лотки лестничного типа совместимы с аксессуарами листовых лотков.



Ширина, мм	Толщина металла, мм	Высота борта, мм							
		45	50	60	70	80	100	150	200
100	1.2	ЛТТ 100x45	ЛТТ 100x50	ЛТТ 100x60	ЛТТ 100x70	ЛТТ 100x80	ЛТТ 100x100		
150	1.2	ЛТТ 150x45	ЛТТ 150x50	ЛТТ 150x60	ЛТТ 150x70	ЛТТ 150x80	ЛТТ 150x100	ЛТТ 150x150	
200	1.2	ЛТТ 200x45	ЛТТ 200x50	ЛТТ 200x60	ЛТТ 200x70	ЛТТ 200x80	ЛТТ 200x100	ЛТТ 200x150	ЛТТ 200x200
250	1.2	ЛТТ 250x45	ЛТТ 250x50	ЛТТ 250x60	ЛТТ 250x70	ЛТТ 250x80	ЛТТ 250x100	ЛТТ 250x150	ЛТТ 250x200
300	1.2	ЛТТ 300x45	ЛТТ 300x50	ЛТТ 300x60	ЛТТ 300x70	ЛТТ 300x80	ЛТТ 300x100	ЛТТ 300x150	ЛТТ 300x200
400	1.2	ЛТТ 400x45	ЛТТ 400x50	ЛТТ 400x60	ЛТТ 400x70	ЛТТ 400x80	ЛТТ 400x100	ЛТТ 400x150	ЛТТ 400x200
500	1.2	ЛТТ 500x45	ЛТТ 500x50	ЛТТ 500x60	ЛТТ 500x70	ЛТТ 500x80	ЛТТ 500x100	ЛТТ 500x150	ЛТТ 500x200
600	1.2	ЛТТ 600x45	ЛТТ 600x50	ЛТТ 600x60	ЛТТ 600x70	ЛТТ 600x80	ЛТТ 600x100	ЛТТ 600x150	ЛТТ 600x200

\* Ширина и высота угла должны соответствовать ширине и высоте стыкуемых лотков

# АКСЕССУАРЫ ДЛЯ ЛОТКОВ ЛЕСТНИЧНОГО ТИПА



## ОТВЕТВИТЕЛЬ Х-ОБРАЗНЫЙ ГОРИЗОНТАЛЬНЫЙ ДЛЯ ЛОТКА ЛЕСТНИЧНОГО ТИПА ЛТХ

Применение: используются для разветвления кабельных трасс в горизонтальном направлении.

Исполнение: соединяются с лотками с помощью разъемов «мама-папа», закрепляются болтовыми соединителями М6.

При условии одинаковых размеров по ширине и высоте лотки лестничного типа совместимы с аксессуарами листовых лотков.

Ширина, мм	Толщина металла, мм	Высота борта, мм								
		45	50	60	70	80	100	150	200	
100	1.2	ЛТХ 100x45	ЛТХ 100x50	ЛТХ 100x60	ЛТХ 100x70	ЛТХ 100x80	ЛТХ 100x100			
150	1.2	ЛТХ 150x45	ЛТХ 150x50	ЛТХ 150x60	ЛТХ 150x70	ЛТХ 150x80	ЛТХ 150x100	ЛТХ 150x150		
200	1.2	ЛТХ 200x45	ЛТХ 200x50	ЛТХ 200x60	ЛТХ 200x70	ЛТХ 200x80	ЛТХ 200x100	ЛТХ 200x150	ЛТХ 200x200	
250	1.2	ЛТХ 250x45	ЛТХ 250x50	ЛТХ 250x60	ЛТХ 250x70	ЛТХ 250x80	ЛТХ 250x100	ЛТХ 250x150	ЛТХ 250x200	
300	1.2	ЛТХ 300x45	ЛТХ 300x50	ЛТХ 300x60	ЛТХ 300x70	ЛТХ 300x80	ЛТХ 300x100	ЛТХ 300x150	ЛТХ 300x200	
400	1.2	ЛТХ 400x45	ЛТХ 400x50	ЛТХ 400x60	ЛТХ 400x70	ЛТХ 400x80	ЛТХ 400x100	ЛТХ 400x150	ЛТХ 400x200	
500	1.2	ЛТХ 500x45	ЛТХ 500x50	ЛТХ 500x60	ЛТХ 500x70	ЛТХ 500x80	ЛТХ 500x100	ЛТХ 500x150	ЛТХ 500x200	
600	1.2	ЛТХ 600x45	ЛТХ 600x50	ЛТХ 600x60	ЛТХ 600x70	ЛТХ 600x80	ЛТХ 600x100	ЛТХ 600x150	ЛТХ 600x200	

\* Ширина и высота угла должны соответствовать ширине и высоте стыкуемых лотков



## УГОЛ ШАРНИРНЫЙ ДЛЯ ЛОТКА ЛЕСТНИЧНОГО ТИПА ЛТУШ

Применение: используются для разветвления кабельных трасс в горизонтальном направлении.

При условии одинаковых размеров по ширине и высоте лотки лестничного типа совместимы с аксессуарами листовых лотков.

Ширина, мм	Толщина металла, мм	Высота борта, мм								
		45	50	60	70	80	100	150	200	
100	1.2	ЛТУШ 100x45	ЛТУШ 100x50	ЛТУШ 100x60	ЛТУШ 100x70	ЛТУШ 100x80	ЛТУШ 100x100			
150	1.2	ЛТУШ 150x45	ЛТУШ 150x50	ЛТУШ 150x60	ЛТУШ 150x70	ЛТУШ 150x80	ЛТУШ 150x100	ЛТУШ 150x150		
200	1.2	ЛТУШ 200x45	ЛТУШ 200x50	ЛТУШ 200x60	ЛТУШ 200x70	ЛТУШ 200x80	ЛТУШ 200x100	ЛТУШ 200x150	ЛТУШ 200x200	
250	1.2	ЛТУШ 250x45	ЛТУШ 250x50	ЛТУШ 250x60	ЛТУШ 250x70	ЛТУШ 250x80	ЛТУШ 250x100	ЛТУШ 250x150	ЛТУШ 250x200	
300	1.2	ЛТУШ 300x45	ЛТУШ 300x50	ЛТУШ 300x60	ЛТУШ 300x70	ЛТУШ 300x80	ЛТУШ 300x100	ЛТУШ 300x150	ЛТУШ 300x200	
400	1.2	ЛТУШ 400x45	ЛТУШ 400x50	ЛТУШ 400x60	ЛТУШ 400x70	ЛТУШ 400x80	ЛТУШ 400x100	ЛТУШ 400x150	ЛТУШ 400x200	
500	1.2	ЛТУШ 500x45	ЛТУШ 500x50	ЛТУШ 500x60	ЛТУШ 500x70	ЛТУШ 500x80	ЛТУШ 500x100	ЛТУШ 500x150	ЛТУШ 500x200	
600	1.2	ЛТУШ 600x45	ЛТУШ 600x50	ЛТУШ 600x60	ЛТУШ 600x70	ЛТУШ 600x80	ЛТУШ 600x100	ЛТУШ 600x150	ЛТУШ 600x200	