

Архангельск (8182)63-90-72  
 Астана (7172)727-132  
 Астрахань (8512)99-46-04  
 Барнаул (3852)73-04-60  
 Белгород (4722)40-23-64  
 Брянск (4832)59-03-52  
 Владивосток (423)249-28-31  
 Волгоград (844)278-03-48  
 Вологда (8172)26-41-59  
 Воронеж (473)204-51-73  
 Екатеринбург (343)384-55-89

Иваново (4932)77-34-06  
 Ижевск (3412)26-03-58  
 Казань (843)206-01-48  
 Калининград (4012)72-03-81  
 Калуга (4842)92-23-67  
 Кемерово (3842)65-04-62  
 Киров (8332)68-02-04  
 Краснодар (861)203-40-90  
 Красноярск (391)204-63-61  
 Курск (4712)77-13-04  
 Липецк (4742)52-20-81

Магнитогорск (3519)55-03-13  
 Москва (495)268-04-70  
 Мурманск (8152)59-64-93  
 Набережные Челны (8552)20-53-41  
 Нижний Новгород (831)429-08-12  
 Новокузнецк (3843)20-46-81  
 Новосибирск (383)227-86-73  
 Омск (3812)21-46-40  
 Орел (4862)44-53-42  
 Оренбург (3532)37-68-04  
 Пенза (8412)22-31-16

Пермь (342)205-81-47  
 Ростов-на-Дону (863)308-18-15  
 Рязань (4912)46-61-64  
 Самара (846)206-03-16  
 Санкт-Петербург (812)309-46-40  
 Саратов (845)249-38-78  
 Севастополь (8692)22-31-93  
 Симферополь (3652)67-13-56  
 Смоленск (4812)29-41-54  
 Сочи (862)225-72-31  
 Ставрополь (8652)20-65-13

Сургут (3462)77-98-35  
 Тверь (4822)63-31-35  
 Томск (3822)98-41-53  
 Тула (4872)74-02-29  
 Тюмень (3452)66-21-18  
 Ульяновск (8422)24-23-59  
 Уфа (347)229-48-12  
 Хабаровск (4212)92-98-04  
 Челябинск (351)202-03-61  
 Череповец (8202)49-02-64  
 Ярославль (4852)69-52-93

Киргизия (996)312-96-26-47    Казахстан (772)734-952-31    Таджикистан (992)427-82-92-69

<http://normalvent.nt-rt.ru> || [nvm@nt-rt.ru](mailto:nvm@nt-rt.ru)

## Переточная решетка GF



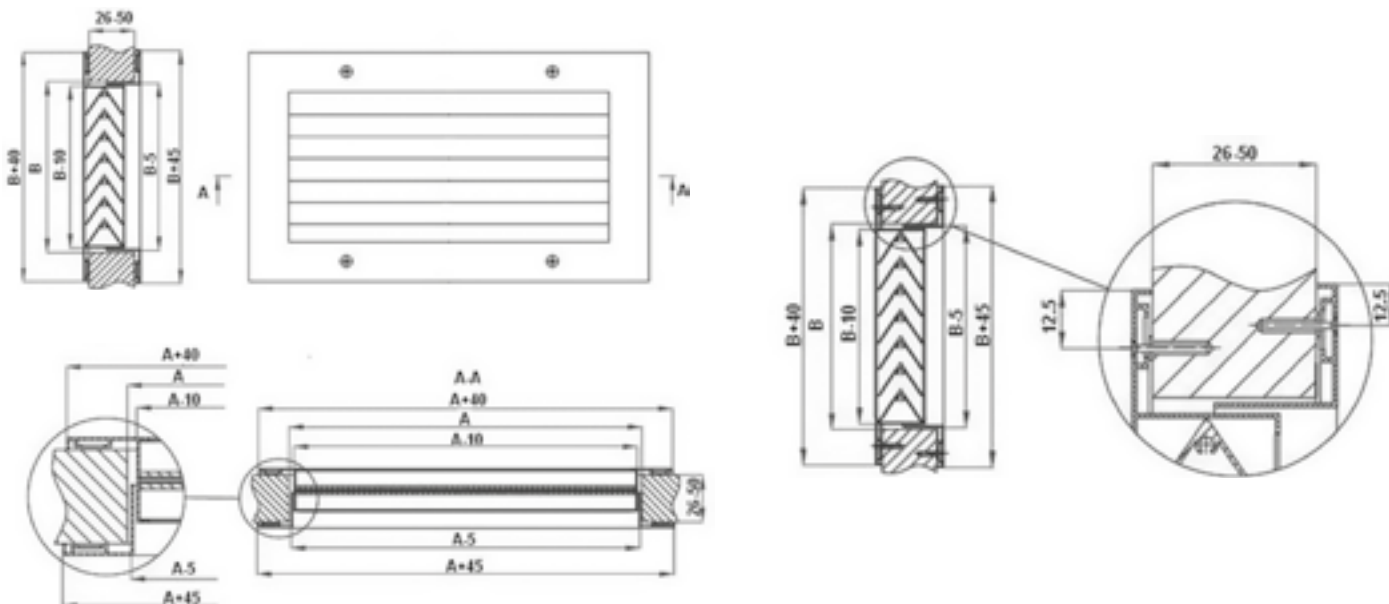
Вентиляционная переточная решетка **GF** представляет собой раму прямоугольной и квадратной формы, внутрь которой вмонтированы неподвижным образом ламели. Решётка устанавливается в стенной или дверной проём, толщина которых не менее 25 мм и не более 50 мм. Переточная решётка состоит из решётки и ответной части рамы, устанавливающихся с наружной и внутренней стороны проёма. Шаг между ламелями 20 мм. Угол наклона ламелей составляет 45°, что препятствует обзору через решетку и попадания во внутренние помещения атмосферных осадков. Вентиляционная решетка окрашивается полимерной краской.

Решётка **GF** предназначена для перераспределения воздуха между помещениями, в том числе с переменным расходом воздуха.

**Дополнительно** | Стандартный цвет решеток белый (RAL 9016). По индивидуальному заказу клиента изделия могут быть окрашены в любой цвет по каталогу RAL.

Максимально допустимый размер решетки – 800x500 мм, либо – 500x800 мм. Стандартный шаг – 25 мм. Нестандартный шаг по длине – 1 мм, по высоте – 25 мм.

Если размер проема превышает максимально допустимые размеры решеток, то он закрывается несколькими решетками (модулями).



Решётка GF



Зависимость падения давления свободного сечения решеток серии GF

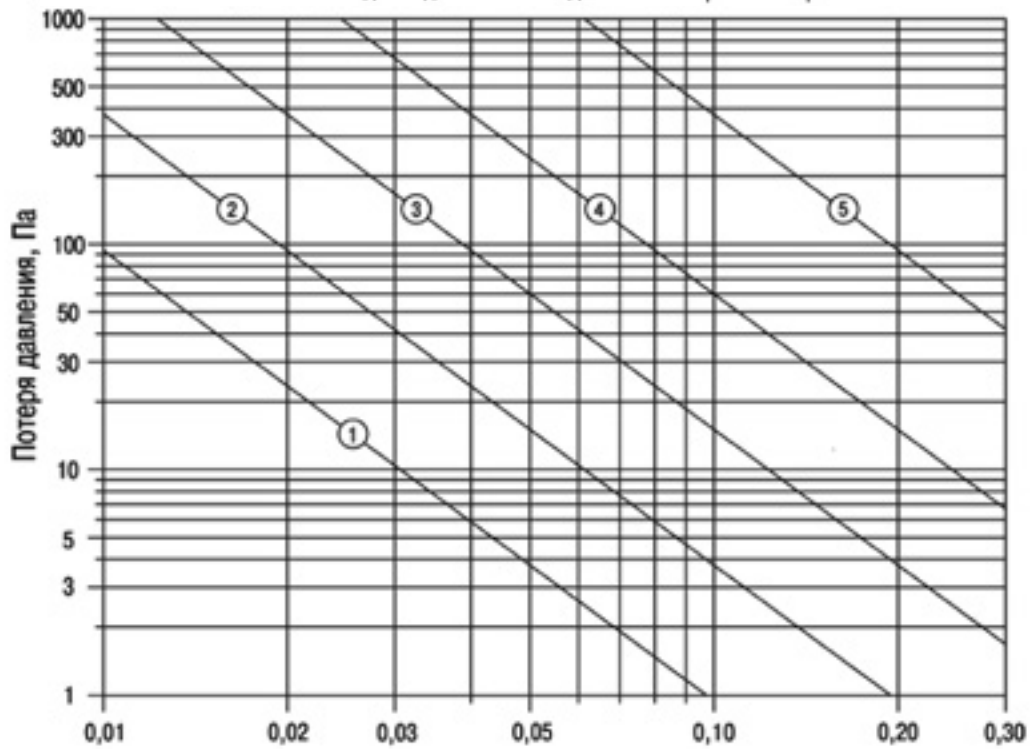


Таблица 1. Стандартные типоразмеры, площадь свободного сечения (F с.с) и теоретическая масса (m) решеток GF

Т/р	Параметр	Размер проема по горизонтали (мм)										
		200	250	300	350	400	500	600	700	800	900	1000
100	F с.с, м <sup>2</sup>	0,007	0,008	0,01	0,012	0,013	0,017	0,02	0,024	0,025	0,029	0,032
	m, кг	0,46	0,52	0,58	0,64	0,7	0,82	0,94	1,06	1,19	1,31	1,43
150	F с.с, м <sup>2</sup>	0,011	0,014	0,017	0,02	0,023	0,029	0,035	0,041	0,044	0,05	0,056
	m, кг	0,53	0,6	0,66	0,72	0,79	0,91	1,04	1,17	1,31	1,44	1,57
200	F с.с, м <sup>2</sup>	0,016	0,021	0,025	0,029	0,034	0,042	0,051	0,059	0,064	0,072	0,081
	m, кг	0,6	0,66	0,73	0,8	0,86	1	1,13	1,26	1,42	1,55	1,68
250	F с.с, м <sup>2</sup>	0,021	0,027	0,033	0,038	0,044	0,055	0,066	0,078	0,084	0,095	0,106
	m, кг	0,66	0,73	0,8	0,87	0,94	1,08	1,22	1,35	1,52	1,66	1,8
300	F с.с, м <sup>2</sup>	0,026	0,033	0,04	0,047	0,054	0,068	0,082	0,096	0,104	0,118	0,132
	m, кг	0,73	0,8	0,87	0,94	1,01	1,16	1,3	1,45	1,62	1,77	1,91
350	F с.с, м <sup>2</sup>	0,031	0,039	0,047	0,055	0,063	0,08	0,096	0,112	0,122	0,138	0,154
	m, кг	0,79	0,87	0,94	1,01	1,09	1,24	1,39	1,54	1,73	1,88	2,03
400	F с.с, м <sup>2</sup>	0,036	0,045	0,055	0,064	0,074	0,093	0,112	0,131	0,142	0,161	0,18
	m, кг	0,85	0,93	1,01	1,09	1,16	1,32	1,47	1,63	1,82	1,98	2,13
450	F с.с, м <sup>2</sup>	0,041	0,051	0,062	0,073	0,084	0,106	0,127	0,149	0,162	0,183	0,205
	m, кг	0,92	1,01	1,09	1,17	1,25	1,41	1,58	1,74	1,95	2,12	2,28
500	F с.с, м <sup>2</sup>	0,045	0,058	0,07	0,082	0,094	0,118	0,143	0,167	0,181	1,205	0,229
	m, кг	0,99	1,07	1,16	1,24	1,33	1,49	1,66	1,83	2,04	2,21	2,38
600	F с.с, м <sup>2</sup>	0,055	0,07	0,085	0,099	0,114	0,014	0,174	0,202	0,22	0,25	0,28
	m, кг	1,12	1,21	1,3	1,4	1,49	1,67	1,85	2,03	2,27	2,45	2,63

Архангельск (8182)63-90-72  
 Астана (7172)727-132  
 Астрахань (8512)99-46-04  
 Барнаул (3852)73-04-60  
 Белгород (4722)40-23-64  
 Брянск (4832)59-03-52  
 Владивосток (423)249-28-31  
 Волгоград (844)278-03-48  
 Вологда (8172)26-41-59  
 Воронеж (473)204-51-73  
 Екатеринбург (343)384-55-89

Иваново (4932)77-34-06  
 Ижевск (3412)26-03-58  
 Казань (843)206-01-48  
 Калининград (4012)72-03-81  
 Калуга (4842)92-23-67  
 Кемерово (3842)65-04-62  
 Киров (8332)68-02-04  
 Краснодар (861)203-40-90  
 Красноярск (391)204-63-61  
 Курск (4712)77-13-04  
 Липецк (4742)52-20-81

Магнитогорск (3519)55-03-13  
 Москва (495)268-04-70  
 Мурманск (8152)59-64-93  
 Набережные Челны (8552)20-53-41  
 Нижний Новгород (831)429-08-12  
 Новокузнецк (3843)20-46-81  
 Новосибирск (383)227-86-73  
 Омск (3812)21-46-40  
 Орел (4862)44-53-42  
 Оренбург (3532)37-68-04  
 Пенза (8412)22-31-16

Пермь (342)205-81-47  
 Ростов-на-Дону (863)308-18-15  
 Рязань (4912)46-61-64  
 Самара (846)206-03-16  
 Санкт-Петербург (812)309-46-40  
 Саратов (845)249-38-78  
 Севастополь (8692)22-31-93  
 Симферополь (3652)67-13-56  
 Смоленск (4812)29-41-54  
 Сочи (862)225-72-31  
 Ставрополь (8652)20-65-13

Сургут (3462)77-98-35  
 Тверь (4822)63-31-35  
 Томск (3822)98-41-53  
 Тула (4872)74-02-29  
 Тюмень (3452)66-21-18  
 Ульяновск (8422)24-23-59  
 Уфа (347)229-48-12  
 Хабаровск (4212)92-98-04  
 Челябинск (351)202-03-61  
 Череповец (8202)49-02-64  
 Ярославль (4852)69-52-93

Киргизия (996)312-96-26-47 Казахстан (772)734-952-31 Таджикистан (992)427-82-92-69